

Hitzebeständige Scheibenstopfen mit Zuglasche

Zylindrische Schaftgestaltung, zentrale Abziehlasche.
Optimaler Klemmsitz erzielt hohe Dichtwirkung.

Werkstoff:

Elastischer Silikon Kautschuk bis max. 316° C / 4 Std.
Auf Anfrage auch in Werkstoff EPDM bis max. 177° C lieferbar.

Ideal für den Schutz von Innengewinden und Bohrungen beim
Lackieren, Tauchlackieren und Galvanisieren.

Der Scheibenstopfen ist ideal für die Abdeckung der Ringfläche
um die Bohrung und für die Abdeckung von Gewinden mit Rand-
abdeckung.

Technische Sauberkeit:

Prosicon® Silikon Produkte werden getempert. Dieser Vorgang
verbessert die Dimensionsstabilität und verhindert das Aus-

schwitzen von Weichmachern bei Kundenanwendung unter
großer Hitze.

Werkstoff – Eigenschaften:

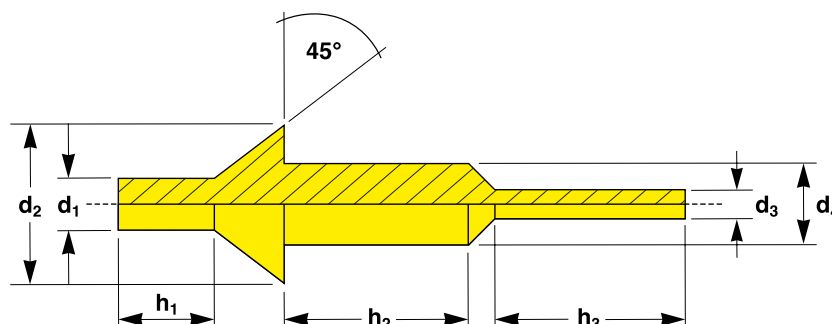
Prosicon® Silikon Kautschuk besitzt sehr gute Chemikalien- und
Säurebeständigkeit und ist mehrmals zu verwenden, ohne, dass
sich das Material verhärtet.

Anwendung:

Ideale Abdeckelemente bei Pulverbeschichtung, KTL, Nasslackie-
ren, Anodisieren, Galvanisieren und Eloxieren. Extrem temperatur-
beständig, robust, vielseitig und zeitsparend.

Farboption:

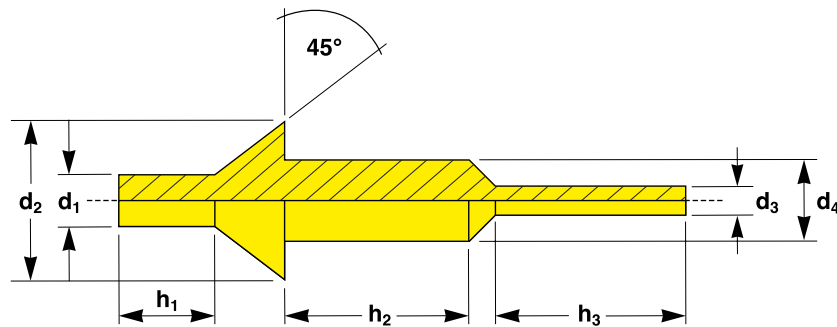
Auch in Farbcodierung lieferbar.



Alle Abmessungen in mm

Maße							Shore A	VPE	Artikel-Nr.
d ₁	d ₂	h ₁	d ₃	d ₄	h ₂	h ₃			
2.50	10.00	10.00	2.50	2.90	15.00	20.00	40-45	1.000	EPS 250 / 0114
3.00	10.00	12.70	2.00	3.60	9.90	9.90	40-45	1.000	EPS 250 / 0140
3.00	10.00	10.00	3.00	3.80	15.00	20.00	40-45	1.000	EPS 250 / 0150
3.00	12.00	10.00	3.00	4.50	15.00	20.00	40-45	1.000	EPS 250 / 0177
3.40	10.00	10.00	2.00	3.00	10.00	10.00	40-45	1.000	EPS 250 / 0118
3.40	10.00	10.00	2.20	4.00	10.00	9.00	40-45	1.000	EPS 250 / 0157
3.50	10.00	10.00	3.50	5.00	10.00	15.00	40-45	1.000	EPS 250 / 0197-S
3.70	10.00	10.00	3.70	5.00	10.00	10.00	40-45	1.000	EPS 250 / 0197-0394
3.80	10.00	10.00	2.20	3.50	10.00	15.00	40-45	1.000	EPS 250 / 0138
3.80	10.00	12.70	2.50	4.50	9.90	9.90	40-45	1.000	EPS 250 / 0175
4.80	12.70	10.20	3.00	4.70	9.90	11.00	40-45	1.000	EPS 250 / 0185
4.00	15.00	10.00	4.00	5.00	15.00	20.00	40-45	250	EPS 250 / 0197
4.00	14.00	10.00	4.00	5.50	15.00	20.00	40-45	250	EPS 250 / 0217
4.00	16.00	10.00	4.00	7.40	15.00	20.00	40-45	250	EPS 250 / 0291
4.10	14.30	12.70	2.80	5.00	9.90	9.90	40-45	1.000	EPS 250 / 0195
4.20	17.80	9.90	4.20	8.40	13.50	16.50	40-45	250	EPS 250 / 0330
4.50	15.00	10.00	4.50	6.00	15.00	20.00	40-45	250	EPS 250 / 0236-L
4.60	15.00	12.70	3.00	5.50	9.90	9.90	40-45	250	EPS 250 / 0217-1
4.80	15.90	12.70	3.30	5.70	9.90	9.90	40-45	250	EPS 250 / 0225

Nicht aufgeführte Abmessungen auf Anfrage. Technische Änderungen und Verbesserungen vorbehalten.



Alle Abmessungen in mm

Maße							Shore A	VPE	Artikel-Nr.
d ₁	d ₂	h ₁	d ₃	d ₄	h ₂	h ₃			
5.00	15.00	10.00	3.60	6.00	10.00	9.00	40-45	250	EPS 250 / 0236
5.00	15.00	10.00	5.00	8.00	10.00	15.30	40-45	250	EPS 250 / 0315
5.00	15.00	10.00	5.00	8.00	15.00	22.00	40-45	250	EPS 250 / 0315-L
5.00	18.00	10.00	5.00	9.20	15.00	25.00	40-45	250	EPS 250 / 0362
5.00	20.00	10.00	5.00	11.00	15.00	25.00	40-45	100	EPS 250 / 0433
5.10	28.50	12.70	5.10	10.90	33.00	33.00	40-45	100	EPS 250 / 0430-L
6.10	17.50	12.70	4.10	7.20	9.90	19.10	40-45	250	EPS 250 / 0284
6.10	15.00	12.70	4.10	7.20	9.90	9.90	40-45	250	EPS 250 / 0285
6.10	16.50	10.50	4.10	7.20	12.70	15.20	40-45	250	EPS 250 / 0285-XL
7.40	20.60	12.70	5.00	8.80	9.90	9.90	40-45	250	EPS 250 / 0345
7.50	20.00	10.00	5.70	10.00	10.00	19.30	40-45	100	EPS 250 / 0394
8.10	20.00	12.70	5.50	9.50	9.90	9.90	40-45	250	EPS 250 / 0375
8.60	23.40	12.70	5.80	10.20	9.90	19.10	40-45	100	EPS 250 / 0400
9.10	20.00	12.70	6.20	10.90	9.90	9.90	40-45	100	EPS 250 / 0430
9.10	20.60	10.00	6.20	11.30	12.70	12.70	40-45	100	EPS 250 / 0445
9.90	27.00	7.60	6.70	11.70	9.90	9.90	40-45	100	EPS 250 / 0460

Nicht aufgeführte Abmessungen auf Anfrage. Technische Änderungen und Verbesserungen vorbehalten.