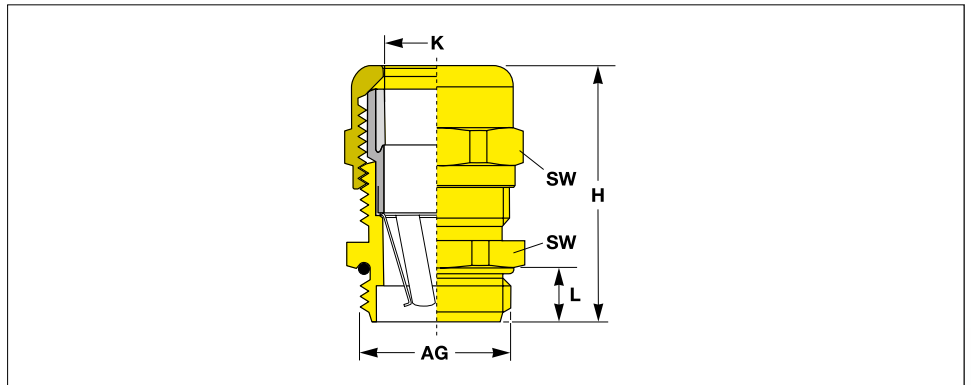


Quick-Fit® Kabelverschraubungen, Messing EMV

Mit niederohmigem Schirmkontakt und hochleitfähiger, flexibler EMV-Kontaktfeder
Einfache Montage

sofort
KOSTENLOSE
MUSTER



Für das EMV-gerechte Einführen von geschirmten Kabeln und Leitungen in ein geschirmtes System haben EMV-Kabelverschraubungen eine überaus bedeutsame Aufgabe. Sie müssen eine dauerhafte Verbindung mit sehr geringem ohmschen und induktiven Widerstand zwischen Leitungsschirm und Gehäusepotenzial gewährleisten. Unsere QUICK-FIT EMV-Kabelverschraubungen erfüllen diese Anforderungen auf hervorragende Weise.

Die Montage des Typs EPN 705 gelingt einfach und schnell:

1. Partielle Freilegung des Schirmgeflechts durch Entfernen des Außenmantels auf einer Länge von ca. 10 mm.
2. Leitung von der Hutmutterseite durch die Kabelverschraubung führen, bis die Kontaktfeder auf die freigelegte Schirmung presst
3. Hutmutter fest zudrehen - fertig!

Durch dieses Wirkprinzip kann das Schirmgeflecht der EMV-Leitung ununterbrochen durch die Kabelverschraubung bis kurz vor die Klemmstelle der Leitungsadern geführt werden.

Eine zusätzliche Verbesserung des Potenzialausgleichs und des Vibrationsschutzes kann mit unserer EPN 715 Sechskantmutter mit Schneidkanten erzielt werden – siehe Seite 180.

Material:
Messing CuZn39Pb3,
galv. vernickelt

Lamelleneinsatz:
Polyamid PA6 V-2

Dichtring:
Polychloropren-Nitrilkautschuk
CR/NBR

O-Ring:
Nitrilkautschuk NBR

Schutzart:
IP68

Anschlussgewinde:
metrisch, nach EN 60423

**PROTEC QUICK-FIT®
KABEL-MANAGEMENT**

Alle Abmessungen in mm

Anschluss-gewinde	Standard-Klemmbereich	Anschluss-Gewindelänge	Gesamthöhe	Schlüsselweite am Ober- und Unterteil	Artikel-Nr.
AG	K	L	H	SW	
M 16 × 1.5	5.0 – 9.0	5.0	30.0	17	EPN 705 / M 16 × 1.5
M 20 × 1.5	9.0 – 13.0	6.0	33.1	22	EPN 705 / M 20 × 1.5
M 25 × 1.5	11.0 – 16.0	7.0	35.0	27	EPN 705 / M 25 × 1.5
M 32 × 1.5	14.0 – 21.0	8.0	39.0	34	EPN 705 / M 32 × 1.5
M 40 × 1.5	19.0 – 27.0	8.0	41.7	43	EPN 705 / M 40 × 1.5
M 50 × 1.5	24.0 – 35.0	9.0	50.1	55	EPN 705 / M 50 × 1.5
M 63 × 1.5	32.0 – 42.0	10.0	52.5	65	EPN 705 / M 63 × 1.5

Nicht aufgeführte Abmessungen auf Anfrage.
Technische Änderungen und Verbesserungen vorbehalten.

Quick-Fit® Kabelverschraubungen, Messing EMV

Mit niederohmigem Schirmkontakt und hochleitfähiger, flexibler EMV-Kontaktfeder
Einfache Montage

Ihr QUICK-FIT Produktvorteil

Technik. Für Kabel und Leitungen mit Schirmung, schnelle und einfache EMV-Verbindung des Schirmgeflechts über die Kontaktfeder und den Zwischenstutzen mit dem Gehäusepotenzial, integrierte Zugentlastung, Verdrehschutz, großer Dicht- und Klemmbereich.

Preis. Konsequente Dauertiefpreise.



Material:

Messing CuZn39Pb3,
galv. vernickelt

Sonderanfertigungen:

Zusätzliche Abmessungen oder alternative Sonderausführungen entwickeln wir maßgeschneidert auf Ihre Anfrage.

Wir beraten Sie gern.

PROTEC QUICK-FIT®
KABEL-MANAGEMENT

PROTEC PLASTICS

QUICK-FIT®