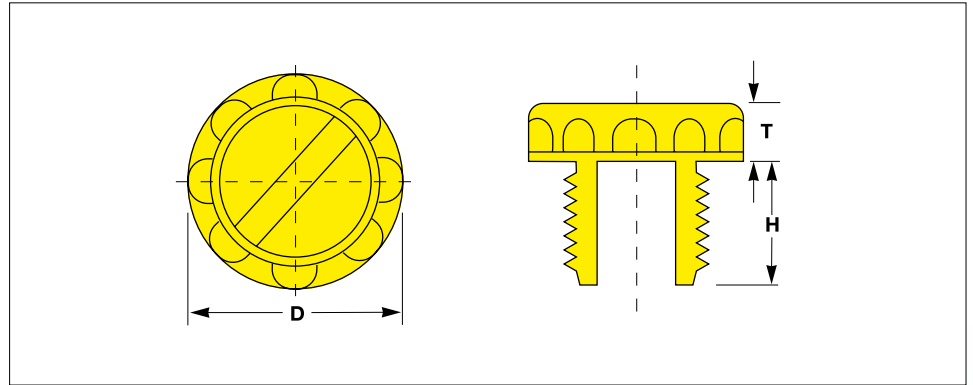


Gewinde Schraubstopfen

Griffiger Kopf mit Schlitz für Schraubendreher

LIEFERUNG aus
400 Mio.
Normteile
LAGERVORRAT



Material:
sortenreines und recyclebares
HD-PE

Farbe:
gelb, rot

Leichte Montage durch griffige
Rippenkontur oder Schraubendreher. Geschlossener Kopf ohne
Ablaufschlitze.

Lieferbar in einer Vielzahl unter-
schiedlicher Gewindearten.

PROTEC CAPTOP®
UNIVERSAL SCHUTZELEMENTE

Alle Abmessungen in mm

Rohrgewinde DIN 259/DIN ISO 228 BSP Thread	D	H	T	Artikel-Nr.
R .1/8"	21.0	9.0	5.0	EP 400 / .1/8"
R .1/4"	21.0	9.0	5.0	EP 400 / .1/4"
R .3/8"	23.0	10.0	6.0	EP 400 / .3/8"
R .1/2"	28.0	12.0	6.0	EP 400 / .1/2"

Rohrgewinde DIN 13/DIN ISO 6149-1 Metric Thread	D	H	T	Artikel-Nr.
M 12 × 1.5	21.0	9.0	5.0	EP 400 / M 12 × 1.5
M 14 × 1.5	21.0	9.0	5.0	EP 400 / M 14 × 1.5
M 16 × 1.5	23.0	10.0	6.0	EP 400 / M 16 × 1.5
M 18 × 1.5	22.6	10.0	6.0	EP 400 / M 18 × 1.5
M 20 × 1.5	28.0	12.0	6.0	EP 400 / M 20 × 1.5
M 22 × 1.5	28.0	12.0	6.0	EP 400 / M 22 × 1.5

Nicht aufgeführte Abmessungen auf Anfrage.
Technische Änderungen und Verbesserungen vorbehalten.

PROTEC PLASTICS

Gewinde Schraubstopfen

Griffiger Kopf mit Schlitz für Schraubendreher

Ihr CAPTOP Produktvorteil

Technik. Passend für eine Vielzahl von metrischen und zölligen Gewindeöffnungen. Leichte Montage durch griffige Rippenkontur oder Schraubendreher.

Preis. Konsequente Dauertiefpreise.



Material:
sortenreines und recyclebares
HD-PE

Farbe:
gelb, rot

Sonderanfertigungen:
Zusätzliche Abmessungen,
hitzebeständige Werkstoffe oder
alternative Sonderausführungen
entwickeln wir maßgeschneidert
auf Ihre Anfrage.

Wir beraten Sie gern.

PROTEC CAPTOP®
UNIVERSAL SCHUTZELEMENTE

PROTEC PLASTICS

CAPT
OP®