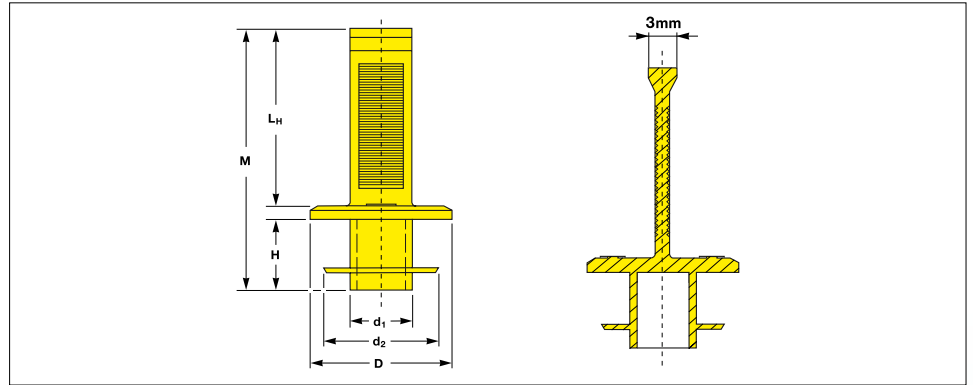


Flexibler Schnellverschluss-Stopfen

Für Stahl-, Kupfer- und Kunststoffrohre

Leichtes Handling durch ergonomisch geformte, zentrale Griffflasche

LIEFERUNG aus
400 Mio.
Normteile
LAGERVORRAT



Material:

sortenreines und recyclebares
LLD-PE

Farbe:

gelb

Für Rohre mit unterschiedlichen
Wandstärken.

Ideal auch für Innengewinde,
Bohrungen und Rohrleitungen
mit Überwurfmutter.

Die flexible Schaftlamelle rastet
sofort ein und zentriert den
Stopfen bei jeder Anwendung.

Einfache Demontage durch
zentrierte, ergonomische Abzieh-
lasche.

PROTEC CAPTOP®
UNIVERSAL SCHUTZELEMENTE

Alle Abmessungen in mm

Rohr-Maße			Stopfen-Baumaße						Artikel-Nr.
Ø außen	Ø Innen		D	d ₁	d ₂	H	L	M	
	AD	min.	max.	Kragen	Schaft	Lamelle	Einsteck- tiefe	Griff- länge	
12.0	8.3	8.9	11.85	5.0	10.2	8.0	20.0	29.5	EP 330 / L 12
16.0	10.4	11.9	15.85	7.0	13.2	8.0	20.0	29.5	EP 330 / L 16
20.0	13.8	14.7	19.85	10.0	16.0	8.0	20.0	29.5	EP 330 / L 20
25.0	17.0	18.2	24.85	13.0	19.5	8.0	20.0	29.5	EP 330 / L 25
32.0	22.0	23.5	29.85	18.0	24.8	8.0	20.0	29.5	EP 330 / L 32
40.0	27.2	29.4	39.85	23.0	31.0	12.0	20.0	33.5	EP 330 / L 40
50.0	35.7	37.1	49.85	31.0	38.7	12.0	20.0	33.5	EP 330 / L 50
63.0	44.3	46.1	62.85	40.0	47.7	12.0	20.0	33.5	EP 330 / L 63

Nicht aufgeführte Abmessungen auf Anfrage.

Technische Änderungen und Verbesserungen vorbehalten.

PROTEC PLASTICS

Flexibler Schnellverschluss-Stopfen

Für Stahl-, Kupfer- und Kunststoffrohre
Leichtes Handling durch ergonomisch geformte, zentrale Griffflasche

Ihr CAPTOP Produktvorteil

Technik. Der ideale Rohrstopfen mit großem Klemmbereich und handlichem Griffstück. Die flexible Schaftlamelle überbrückt mehrere wandstärkenabhängige Innendurchmesser.

Dieser Produktvorteil verschafft Handlings Vorsprung: Nur 1 Stopfen pro Rohraußendurchmesser. Platzsparend, zeitsparend, vielseitig. Passend für Kunststoff-, Kupfer- und Stahlrohre.

Preis. Konsequente Dauertiefpreise.



CAPTOP®



NEU im Captop-
Programm

Material:
sortenreines und recyclebares
LLD-PE

Farbe:
gelb

Sonderanfertigungen:
Zusätzliche Abmessungen,
hitzebeständige Werkstoffe oder
alternative Sonderausführungen
entwickeln wir maßgeschneidert
auf Ihre Anfrage.

Wir beraten Sie gern.

PROTEC CAPTOP®
UNIVERSAL SCHUTZELEMENTE

PROTEC PLASTICS