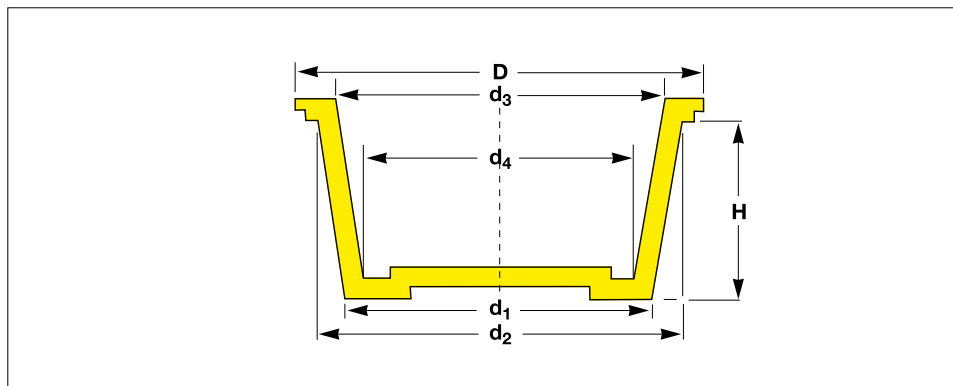


Konische Universalschutzstopfen

Für Gewinde, Bohrungen, Rohre, Flansche

LIEFERUNG aus
400 Mio.
Normteile
LAGERVORRAT



Alle Abmessungen in mm

| Maße | | | | | | Artikel-Nr. |
|----------------|----------------|----------------|----------------|------|------|----------------|
| d ₁ | d ₂ | d ₃ | d ₄ | D | H | |
| 4.4 | 6.15 | 4.6 | 2.8 | 10.0 | 10.0 | EP 280 / ○ 1 |
| 6.0 | 7.75 | 6.15 | 4.4 | 11.0 | 10.0 | EP 280 / ○ 2 |
| 7.6 | 9.35 | 7.75 | 6.0 | 13.0 | 10.0 | EP 280 / ○ 3 |
| 8.4 | 10.15 | 8.55 | 6.8 | 14.0 | 10.0 | EP 280 / ○ 4 |
| 9.2 | 10.95 | 9.25 | 7.5 | 14.0 | 10.0 | EP 280 / ○ 5 |
| 9.9 | 11.35 | 10.05 | 8.3 | 15.0 | 10.0 | EP 280 / ○ 6 |
| 10.6 | 12.35 | 10.75 | 9.0 | 16.0 | 10.0 | EP 280 / ○ 7 |
| 11.3 | 13.05 | 11.55 | 9.5 | 17.0 | 11.0 | EP 280 / ○ 8 |
| 12.0 | 14.1 | 12.5 | 10.4 | 18.0 | 13.0 | EP 280 / ○ 9 |
| 12.5 | 14.6 | 13.3 | 11.2 | 18.0 | 12.0 | EP 280 / ○ 10 |
| 13.5 | 15.6 | 14.0 | 11.9 | 19.0 | 13.0 | EP 280 / ○ 11 |
| 14.0 | 16.1 | 14.5 | 12.4 | 19.0 | 12.9 | EP 280 / ○ 12 |
| 15.0 | 17.0 | 15.5 | 13.2 | 21.0 | 13.0 | EP 280 / ○ 13 |
| 16.3 | 18.6 | 17.0 | 14.7 | 22.0 | 13.0 | EP 280 / ○ 14 |
| 17.3 | 19.4 | 17.6 | 15.5 | 22.0 | 15.3 | EP 280 / ○ 15 |
| 17.5 | 20.1 | 18.5 | 15.9 | 24.0 | 16.0 | EP 280 / ○ 16 |
| 18.4 | 21.0 | 19.4 | 16.8 | 25.0 | 16.0 | EP 280 / ○ 17 |
| 19.0 | 21.6 | 20.0 | 17.4 | 25.0 | 15.8 | EP 280 / ○ 18 |
| 20.4 | 23.2 | 21.6 | 18.8 | 27.0 | 17.2 | EP 280 / ○ 19 |
| 20.7 | 23.5 | 21.9 | 19.1 | 28.0 | 17.0 | EP 280 / ○ 20 |
| 22.0 | 25.1 | 23.2 | 20.4 | 29.0 | 17.0 | EP 280 / ○ 21 |
| 23.2 | 26.35 | 24.35 | 21.2 | 30.0 | 19.3 | EP 280 / ○ 22 |
| 24.5 | 27.8 | 26.2 | 22.9 | 32.0 | 20.1 | EP 280 / ○ 23 |
| 25.5 | 29.2 | 27.7 | 23.7 | 33.0 | 21.0 | EP 280 / ○ 24 |
| 27.8 | 31.1 | 29.5 | 26.2 | 35.0 | 20.1 | EP 280 / ○ 25 |
| 29.8 | 32.6 | 31.1 | 28.3 | 37.0 | 17.1 | EP 280 / ○ 26 |
| 31.4 | 35.1 | 33.4 | 29.7 | 38.0 | 22.0 | EP 280 / ○ 27 |
| 33.3 | 37.1 | 35.5 | 31.7 | 41.0 | 23.4 | EP 280 / ○ 28 |
| 36.7 | 40.5 | 39.0 | 35.2 | 45.0 | 23.4 | EP 280 / ○ 29 |
| 38.4 | 40.7 | 39.2 | 36.9 | 45.0 | 13.0 | EP 280 / ○ 291 |
| 38.2 | 43.0 | 41.4 | 36.6 | 47.5 | 23.0 | EP 280 / ○ 30 |

Material:
sortenreines und recyclebares
LLD-PE

Farbe:
gelb

Durch den konischen Schaft bes-
tens für den Einsatz als Stopfen
und auch als Kappe geeignet.

Schneller Ein- und Ausbau.

Bietet ausgezeichneten Schutz
für Innen- oder Außengewinde,
Bohrungen oder Zapfen sowie
Rohre oder Schläuche.

PROTEC CAPTOP®
UNIVERSAL SCHUTZELEMENTE

PROTEC PLASTICS

Nicht aufgeführte Abmessungen auf Anfrage.
Technische Änderungen und Verbesserungen vorbehalten.

Konische Universalschutzstopfen

Für Gewinde, Bohrungen, Rohre, Flansche

Ihr CAPTOP Produktvorteil

Technik. Der konische Schaft eignet sich bestens zur Überbrückung von Toleranzen. Universell einsetzbar als Stopfen oder Kappe.

Preis. Konsequente Dauertiefpreise.



CAPTOP®

Alle Abmessungen in mm

| Maße | | | | | | Artikel-Nr. |
|----------------|----------------|----------------|----------------|------|------|---------------|
| d ₁ | d ₂ | d ₃ | d ₄ | D | H | |
| 39.6 | 42.9 | 41.3 | 38.0 | 48.0 | 20.1 | EP 280 / ○ 31 |
| 41.4 | 44.7 | 43.0 | 39.7 | 48.4 | 19.0 | EP 280 / ○ 32 |
| 44.4 | 47.7 | 46.1 | 42.8 | 51.0 | 20.1 | EP 280 / ○ 33 |
| 45.2 | 49.6 | 48.0 | 43.6 | 54.0 | 27.0 | EP 280 / ○ 34 |
| 46.6 | 51.0 | 48.7 | 45.2 | 55.0 | 26.0 | EP 280 / ○ 35 |
| 52.5 | 56.9 | 55.2 | 50.8 | 62.0 | 26.0 | EP 280 / ○ 36 |
| 54.0 | 59.3 | 57.8 | 52.5 | 65.0 | 25.0 | EP 280 / ○ 37 |
| 54.2 | 58.6 | 57.0 | 52.6 | 65.0 | 26.0 | EP 280 / ○ 38 |
| 58.4 | 62.8 | 61.1 | 56.7 | 67.0 | 26.0 | EP 280 / ○ 39 |
| 60.7 | 67.1 | 64.3 | 57.5 | 75.0 | 30.0 | EP 280 / ○ 40 |
| 67.1 | 70.4 | 68.7 | 65.4 | 75.0 | 19.0 | EP 280 / ○ 41 |
| 72.4 | 75.7 | 74.1 | 70.8 | 83.0 | 19.0 | EP 280 / ○ 42 |
| 84.5 | 87.8 | 85.7 | 82.4 | 92.0 | 19.0 | EP 280 / ○ 43 |

Nicht aufgeführte Abmessungen auf Anfrage.
Technische Änderungen und Verbesserungen vorbehalten.

Material:
sortenreines und recyclebares
LLD-PE

Farbe:
gelb

Sonderanfertigungen:
Zusätzliche Abmessungen,
hitzebeständige Werkstoffe oder
alternative Sonderausführungen
entwickeln wir maßgeschneidert
auf Ihre Anfrage.

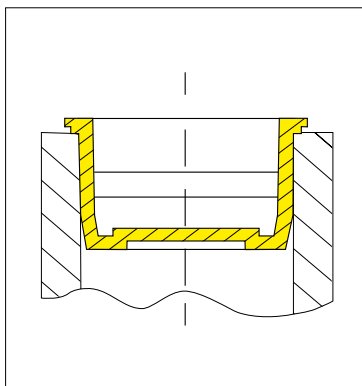
Wir beraten Sie gern.

PROTEC CAPTOP®
UNIVERSAL SCHUTZELEMENTE

PROTEC PLASTICS

Eingesetzt als Stopfen

Alle Abmessungen in mm



Material:
sortenreines und recyclebares
LLD-PE

Farbe:
gelb

Durch den konischen Schaft bes-
tens für den Einsatz als Stopfen
und auch als Kappe geeignet.

Schneller Ein- und Ausbau.

Bietet ausgezeichneten Schutz für
Innen- oder Außengewinde, Boh-
rungen oder Zapfen sowie Rohre
oder Schläuche.

PROTEC CAPTOP®
UNIVERSAL SCHUTZELEMENTE

| Innengewinde | | | | | DIN 40430 | Artikel-Nr. |
|-------------------|----------------------|----------------------|--------------------------|--------|-----------|----------------|
| Regel- gewinde | Feingewinde | | Rohr- gewinde | | | |
| M 6 | | | M 6 × 0,5 | | | EP 280 - O 01 |
| M 8 | | | M 8 × 1 | | | EP 280 - O 02 |
| M 10 | | | M 10 × 1,25 | | | EP 280 - O 03 |
| M 11 | | | M 10 × 1 | .1/8" | | EP 280 - O 04 |
| M 12 | | | | | | EP 280 - O 05 |
| | | M 12 × 1 | M 12 × 1,5 | | | EP 280 - O 06 |
| M 14 | | | | | PG 7 | EP 280 - O 07 |
| | | | M 14 × 1,5 | .1/4" | | EP 280 - O 08 |
| | | | M 15 × 1,5 | | | EP 280 - O 09 |
| M 16 | | | M 15 × 1 | | PG 9 | EP 280 - O 10 |
| | | | M 16 × 1,5 | | | EP 280 - O 11 |
| M 18 | | | M 17 × 1,5 | .3/8" | | EP 280 - O 12 |
| | | | M 18 × 1,5 | | | EP 280 - O 13 |
| M 20 | M 18 × 2 M 20 × 2 | | | | | EP 280 - O 14 |
| | | | M 20 × 1,5 | | PG 11 | EP 280 - O 15 |
| | | | | .1/2" | | EP 280 - O 16 |
| M 22 | M 22 × 2 | | | | PG 13.5 | EP 280 - O 17 |
| M 24 | | | M 22 × 1,5 | | | EP 280 - O 18 |
| | M 24 × 2 | | | .5/8" | PG 16 | EP 280 - O 19 |
| | | | M 24 × 1,5 | | | EP 280 - O 20 |
| M 27 | | | | | | EP 280 - O 21 |
| | M 27 × 2 | | M 26 × 1,5 | .3/4" | | EP 280 - O 22 |
| M 30 | | | M 27 × 1,5 | | | EP 280 - O 23 |
| | M 30 × 2 | | M 28 × 1,5 | .7/8" | PG 21 | EP 280 - O 24 |
| M 33 | | | M 30 × 1,5 | | | EP 280 - O 25 |
| M 36 | M 33 × 2 | | M 32 × 1,5 M 33 × 1,5 | 1." | | EP 280 - O 26 |
| | M 36 × 3 | | M 35 × 1,5 | | | EP 280 - O 27 |
| M 39 M 42 | M 39 × 3 | M 36 × 2 | M 36 × 1,5 M 38 × 1,5 | 1.1/8" | PG 29 | EP 280 - O 28 |
| | M 42 × 3 | M 39 × 2 M 42 × 2 | M 39 × 1,5 M 40 × 1,5 | 1.1/4" | | EP 280 - O 29 |
| | | | | | | EP 280 - O 291 |
| M 45 | | | M 42 × 1 | | | EP 280 - O 30 |
| M 48 | M 45 × 3 | | M 42 × 1,5 | 1.3/8" | | EP 280 - O 31 |
| | | M 45 × 2 | M 45 × 1,5 | | | EP 280 - O 32 |
| M 52 | | M 48 × 2 | | 1.1/2" | PG 36 | EP 280 - O 33 |
| | | | M 48 × 1,5 | | | EP 280 - O 34 |
| M 56 | M 52 × 3 | M 52 × 2 | M 50 × 1,5 | | | EP 280 - O 35 |
| M 60 | | M 56 × 2 | M 55 × 1,5 | | PG 42 | EP 280 - O 36 |
| M 64 | M 60 × 4 | | | | | EP 280 - O 37 |
| M 64 | | M 58 × 2 M 60 × 2 | M 58 × 1,5 | 2." | PG 48 | EP 280 - O 38 |
| M 68 | M 64 × 4 | | M 60 × 1,5 M 62 × 1,5 | | | EP 280 - O 39 |
| | M 68 × 4 | M 64 × 2 | M 65 × 1,5 | 2.1/4" | | EP 280 - O 40 |
| | | M 72 × 2 | M 70 × 1,5 | | | EP 280 - O 41 |
| | | M 76 × 2 | M 75 × 1,5 | 2.1/2" | | EP 280 - O 42 |
| | M 90 × 4 | | | 3." | | EP 280 - O 43 |

Nicht aufgeführte Abmessungen auf Anfrage.

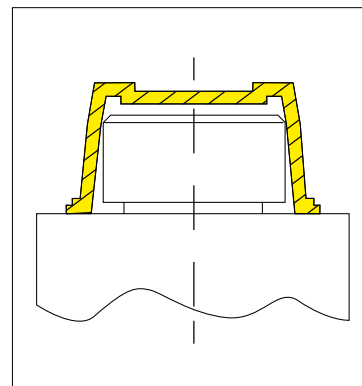
Technische Änderungen und Verbesserungen vorbehalten.

AUSSENGEWINDE Anwendungsbeispiel

Eingesetzt als Kappe

Alle Abmessungen in mm

| Außengewinde | | | | | Artikel-Nr. |
|-------------------|-------------|----------------------|--------------------------|-----------|---------------|
| Regel- gewinde | Feingewinde | | Rohr- gewinde | DIN 40430 | |
| M 4 | | | M 4 × 0.5 | | EP 280 - O 01 |
| M 5 | | | M 5 × 0.5 | | EP 280 - O 02 |
| M 6 | | | M 6 × 0.5 | | EP 280 - O 03 |
| M 8 | | | M 8 × 1 | | EP 280 - O 04 |
| | | | | | EP 280 - O 05 |
| | | | M 10 × 1 | | EP 280 - O 06 |
| M 10 | | | | .1/8" | EP 280 - O 07 |
| | | | | | EP 280 - O 08 |
| M 12 | | M 12 × 1 | M 12 × 1.5 | | EP 280 - O 09 |
| | | | | PG 7 | EP 280 - O 10 |
| | | | | .1/4" | EP 280 - O 11 |
| M 14 | | | M 14 × 1.5 | | EP 280 - O 12 |
| | | | | | EP 280 - O 13 |
| M 16 | | | M 16 × 1.5 | PG 9 | EP 280 - O 14 |
| | | | | .3/8" | EP 280 - O 15 |
| M 18 | M 18 × 2 | | M 18 × 1.5 | | EP 280 - O 16 |
| | | | | | EP 280 - O 17 |
| | | | | PG 11 | EP 280 - O 18 |
| M 20 | M 20 × 2 | | M 20 × 1.5 | PG 13.5 | EP 280 - O 19 |
| | | | | .1/2" | EP 280 - O 20 |
| M 22 | M 22 × 2 | | M 22 × 1.5 | | EP 280 - O 21 |
| M 24 | M 24 × 2 | | M 24 × 1.5 | .5/8" | PG 16 |
| | | | | | EP 280 - O 22 |
| | | | | | EP 280 - O 23 |
| M 27 | M 27 × 2 | | M 26 × 1.5 M 27 × 1.5 | .3/4" | EP 280 - O 24 |
| | M 28 × 2 | | M 28 × 1.5 | PG 21 | EP 280 - O 25 |
| M 30 | M 30 × 2 | | M 30 × 1.5 | .7/8" | EP 280 - O 26 |
| M 33 | M 33 × 2 | M 32 × 1 | M 32 × 1.5 M 33 × 1.5 | | EP 280 - O 27 |
| | M 34 × 2 | | M 35 × 1.5 | 1." | EP 280 - O 28 |
| | | | M 38 × 1.5 | 1.1/8" | PG 29 |
| | M 38 × 2 | | M 38 × 1.5 | | EP 280 - O 29 |
| | | | | | EP 280 - O 30 |
| M 39 | M 39 × 3 | M 39 × 2 | M 39 × 1.5 M 40 × 1.5 | | EP 280 - O 31 |
| | M 40 × 3 | M 40 × 2 | M 40 × 1.5 | | EP 280 - O 32 |
| M 42 | M 42 × 3 | M 42 × 2 | M 42 × 1.5 | 1.1/4" | EP 280 - O 33 |
| M 45 | M 45 × 3 | M 45 × 2 | M 45 × 1.5 | 1.3/8" | EP 280 - O 34 |
| | | | | | EP 280 - O 34 |
| M 48 | M 48 × 3 | M 48 × 2 | M 48 × 1.5 | 1.1/2" | PG 36 |
| M 52 | M 52 × 3 | M 52 × 2 | M 52 × 1.5 | 1.3/4" | PG 42 |
| | | M 56 × 2 | M 55 × 1.5 | | EP 280 - O 37 |
| | | M 55 × 4 | M 55 × 1.5 | | EP 280 - O 38 |
| | M 60 × 4 | M 58 × 2 M 60 × 2 | M 58 × 1.5 M 60 × 1.5 | 2." | PG 48 |
| | | | | | EP 280 - O 39 |
| M 62 | | | M 62 × 1.5 | | EP 280 - O 40 |
| | | | | | EP 280 - O 41 |
| | M 72 × 4 | M 72 × 2 | M 72 × 1.5 | | EP 280 - O 42 |
| | | | | | EP 280 - O 43 |



Material:
sortenreines und recyclebares
LLD-PE

Farbe:
gelb

Sonderanfertigungen:
Zusätzliche Abmessungen,
hitzebeständige Werkstoffe oder
alternative Sonderausführungen
entwickeln wir maßgeschneidert
auf Ihre Anfrage.

Wir beraten Sie gern.

PROTEC CAPTOP®
UNIVERSAL SCHUTZELEMENTE

PROTEC PLASTICS

Nicht aufgeführte Abmessungen auf Anfrage.
Technische Änderungen und Verbesserungen vorbehalten.